



NC4, NC6, NC9 GX107/8A



Brûleurs gaz
Bruciatori di gas
Quemadores de gas
Gas burners
Gasbrenner
Газовые горелки
Καυστήρες αερίου



Notice d'emploi
Istruzione per l'uso
Instrucciones de montaje, servicio
Operating instructions

..... 4200 1015 1800

Betriebsanleitung
Инструкция по эксплуатации
Βιβλίο Χρήσης

..... 4200 1015 2600



Pièces de rechange
Pezzi di ricambio
Piezas de recambio
Spare parts list
Ersatzteilliste
Список запчастей
Ανταλλακτικά



Schémas électrique et hydraulique
Schemi elettrico e idraulico
Esquema eléctrico y hidráulico
Electric and hydraulic diagrams
Elektro- und Hydraulikschema
Электрические и гидравлические схемы
Ηλεκτρικά και υδραυλικά σχεδιαγράμματα

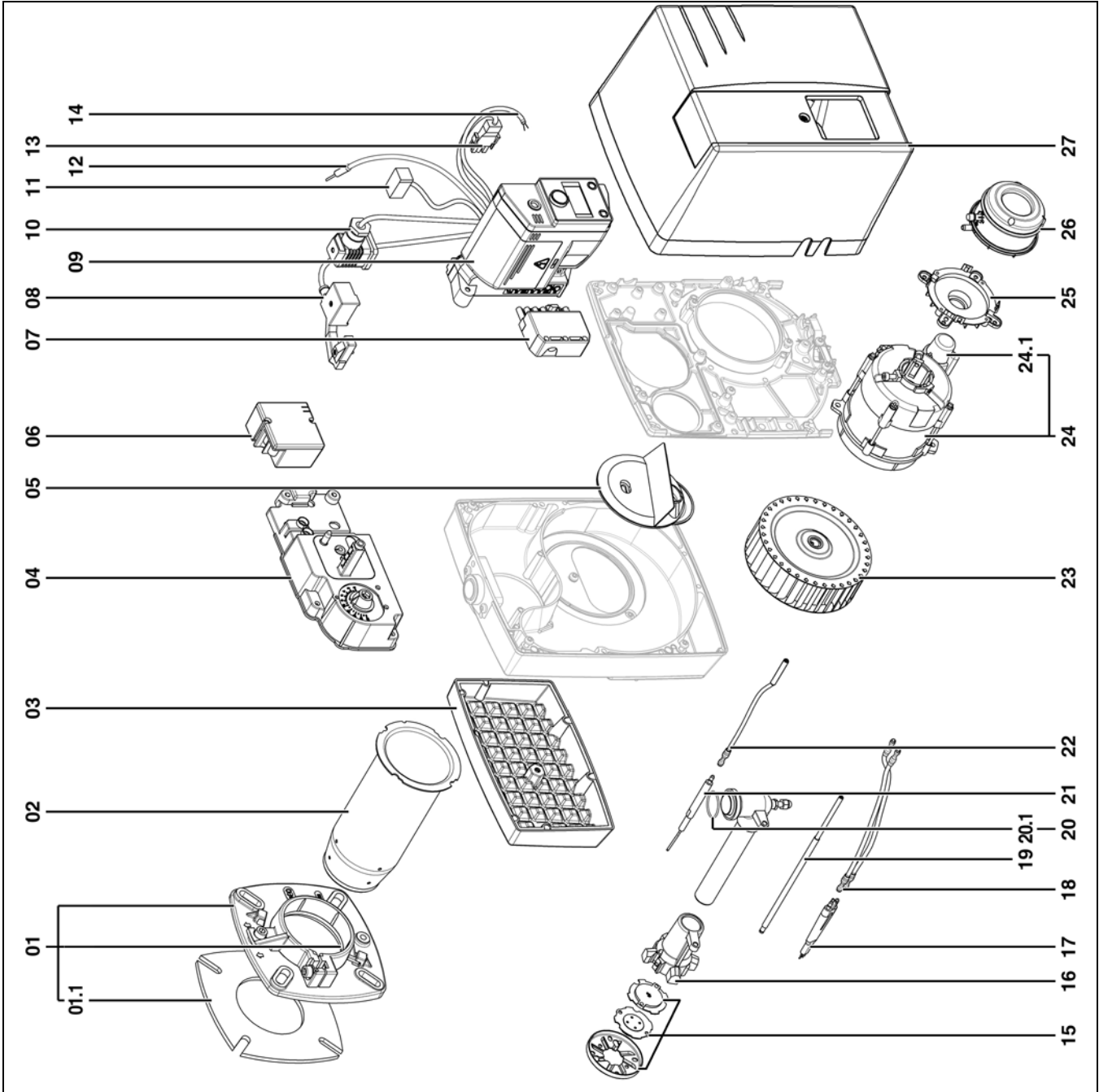


NC4 GX107/8A	3 832 023
NC6 GX107/8A	3 832 027
NC9 GX107/8A	3 832 076

Pièces de rechange
Pezzi di ricambio
Piezas de recambio
Spare parts list
Ersatzteilliste
Список запчастей
Ανταλλακτικά



Pos.	Art. Nr.	Art. Nr.
01	NC4/6 Ø80 NC9 Ø90	13 015 505 13 015 506
01.1	NC4/6 Ø80 NC9 Ø90	13 016 209 13 016 210
02	NC4/6 Ø63/80 L: 177 NC9 Ø75/90 L: 192	13 015 899 13 015 901
03	NC4/6	65 300 030
04	NC4/6/9	65 300 070
05	NC4	13 010 511
	NC6	13 010 512
	NC9	13 010 513
06	NC4/6/9	65 300 024
07	NC4/6/9	13 016 494
08	NC4/6	65 300 071
	NC9	13 015 642
09	NC4/6/9	65 300 066
10	NC4/6	65 300 072
	NC9	13 023 698
11	NC4/6/9	65 300 073
12	NC4/6/9	13 015 185
13	NC4/6/9	13 015 630
14	NC4/6	13 015 627
15	NC4/6	13 016 003
	NC9	13 016 004
16	NC4/6	65 300 075
	NC9	13 019 893
17	NC4/6/9	65 300 076
18	NC4/6/9	65 300 077
19	NC4/6	13 010 526
	NC9	13 010 527
20	NC4/6	13 010 533
	NC9	13 020 042
20.1	NC4/6/9	13 016 216
21	NC4/6/9	13 018 031
22	NC4/6/9	13 014 989
23	NC4/6 Ø133x42 NC9 Ø133x62	13 016 686 13 016 687
24	NC4/6/9	13 016 380
24.1	NC4/6/9	13 015 719
25	NC4/6/9	13 018 675
26	NC4/6/9	13 018 035
27	NC4/6/9	65 300 029

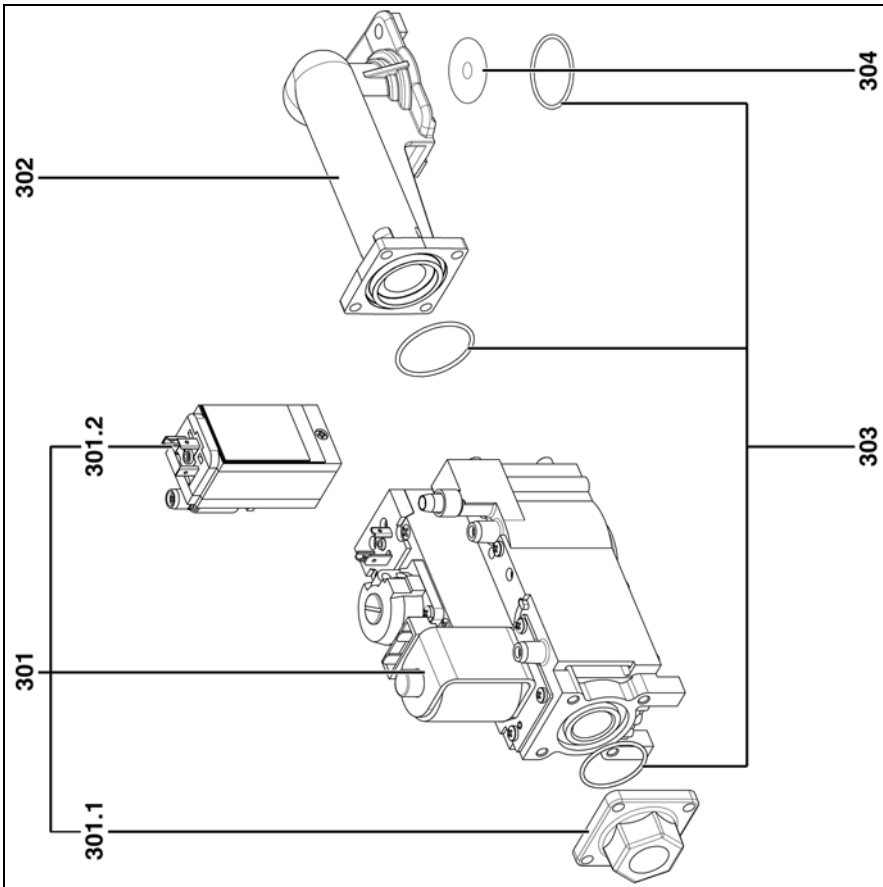


Pos.	Désignation	Denominazione	Designación	Description	Bezeichnung
01	Accessoires chaudière	Accessori caldaia	Accesorios caldera	Boiler accessories	Anschlußflansch BG
01.1	Joint façade	Guarnizione	Junta	Flange	Isolierflansch
02	Embout	Imbuto	Canón	Blast tube	Brennerrohr
03	Boîte à air	Scatola d'aria	Caja de aire	Air damper cover	Luftkasten
04	Kit tableau de bord	Kit registro d'aria	Set compuerta de aire	Set control panel	Luftleitgehäuse-Set
05	Recyclage d' air	Riciclaggio aria	Diafragma de aire	Recycling air	Ansaugluftführung
06	Allumeur électronique	Trasformatore di accensione	Transformador de encendido	Ignition transfo.	Zündtrafo
07	Prise Wieland mâle 7P/ chaud.	Connettore maschio 7P.	Toma 7P.	Wieland plug 7P.	Wieland Stecker 7P/ Kessel.
08	Câble vanne gaz	Cavo valvola gas	Cable valvula gas		Kabel / Ventil
09	BCU avec afficheur			BCU with display	
10	Câble manostat gaz	Cavo press. gas	Cable/ presostato gas	Gas pressure switch cable	Kabel / Gasdruckwächter
11	Câble transfo. d'allumage	Cavo trasfo.	Cable transformador	Ignition unit cable	Kabel Zündtrafo
12	Cable ionisation	Cavo ionizzazione	Cable ionización	Ionisation cable	Ionisationskabel
13	Câble moteur	Cavo motore	Cable/ motor	Motor cable	Kabel / Motor
14	Câble manostat air	Cavo press. air	Cable/ presostato air	Air pressure switch cable	Kabel / Druckwächter
15	Ensemble déflecteur	Deflettore	Deflector	Turbulator set	Stauscheibe
16	Etoile gaz	Ripartitore gas	Estrella gas	Star gas head	Stern gaskopf
17	Electrode allu.	Elettrodo accensione	Electrodos d'encendido	Ignition electrode	Zündelektrode
18	Câble allumage	Cavo accensione	Cables de encendido	Ignition lead	Zündkabel
19	Tige de réglage	Asta di regolazione	Vástago d'ajuste	Adjust linkage	Regulierstange
20	Coude gaz + tube	Tubo adduzione gas	Gas tubo	Lance gas head	Gasrohr
21	Sonde ionisation	Sonda di ionizzazione	Sonda de ionización	Ionisation probe	Ionisationssonde
20.1	Joint O'ring			O'ring seal	Dichtung O'ring
22	Cable sonde ionisation	Cavo ionizzazione	Cable ionización	Ionisation cable	Ionisationskabel
23	Turbine	Turbina	Turbina	Air fan	Ventilatorrad
24	Moteur	Motore	Motor	Motor	Motor
24.1	Condensateur	Condensatore	Condensador	Condensator	Kondensator
25	Support manostat	Mezzi di pressostato	Medios de nterruptor de presión	Pressure switch holder	Druckwächterhalter
26	Manostat air	Pressostato	Interruptor de presión	Pressure switch	Druckwächter
27	Capot équipé	Coperchio equip.	Tapa	Cover cpl.	Haube

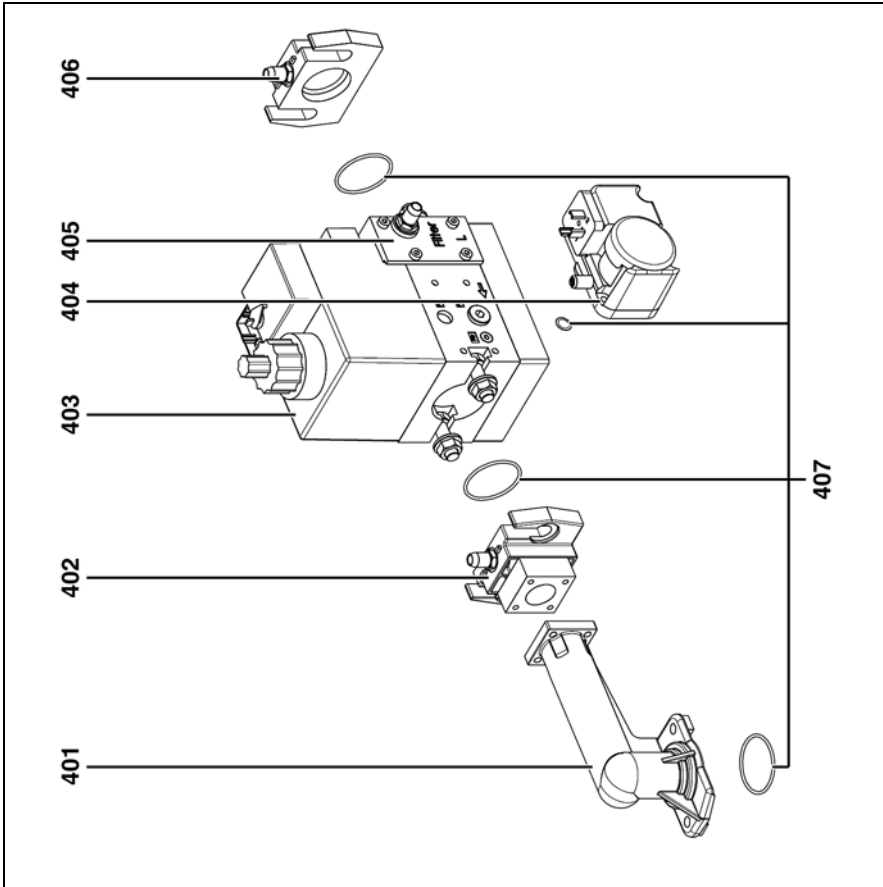




Pos.	Название	Περιγραφή	Nazwa części	Oznaka	Betegnelse
01	Комплекующие котла	Αξεσουάρ λέβητα	Zespół mocowania palnika	Priključna prirubnica BG	Kjetilbehør
01.1	Фланец	Φλάτζα πρόσωσης	Uszczelka płaska	Izolacijska prirubnica	Flens
02	Жаровая труба	Άκρο	Końcówka głowicy spalania	Cijev plamenika	Brennerør
03	Крышка воздушной заслонки	Κουτί αέρα	Komora powietrzna	Zračna kutija	Resirkuleringsklaff
04	Набор панели управления	Κит πίνακα ελέγχου	Tablica sterownicza	Komplet: Kucište zračne cijevi	RHP luftreguleringsboks
05	Рециркуляция воздуха	Ανακύκλωση αέρα	Kierownica powietrza	Cijev za usisni zrak	Luftklaff
06	Трансформатор розжига	Μετασχηματιστής έναυσης	Transformator zapłonowy	Transformator za paljenje	Tenningstransformator
07	Штекер 7 п. Wieland	Επταπολικό φως Wieland/λέβ.	Wtyczka siedmiobiegunowa	Wieland utikač 7P / Kotao	7-pinskontakt
09					
10					
11					
12					
13					
14					
15	Турбулятор	Εκτροπέας	Deflektor	Deflektor	Turbulatorskive
16					
17	Электрод розжига	Ηλεκτρόδιο έναυσης	Elektroda zapłonowa	Elektroda za paljenje	Tennelektrode
18	Кабель розжига	Καλώδιο έναυσης	Kabel zapłonowy	Kabel za paljenje	Tennkabel
19					
20					
20.1					
21	ионизационный зонд	ανιχνευτή ιονισμού			
22					
23	Вентилятор	Φτερωτή	Wirmik	Ventilatorsko kolo	Vifte
24	Двигатель	Μοτέρ	Silnik	Motor	Motor
24.1	Конденсатор	Συμπυκνωτής	Kondensator	Kondenzator	Kondensator
25					
26					
27	Крышка		Ostona palnika		Deksel



Pos.	Art. Nr.
301	NC4/6
301.1	NC4/6
301.2	NC4/6
302	NC4/6
303	NC4/6
304	NC4/6



Pos.	Art. Nr.
401	NC9
402	NC9
403	NC9
404	NC9
405	NC9
406	NC9
407	NC9

Pos.	Désignation	Denominazione	Designación	Description	Bezeichnung
301.1	Bride			Flange	Flansch / Eingang
301	Vanne VR4625AA			Valve VR4625AA	Gasventil VR4625AA
301.2	Manostat gaz			Gas pressure switch	Gasdruckwächter
302	Collecteur gaz			Gas tube equ.	Gasanschlußrohr
303	Ensemble de joints			O'ring set	O'Ring Set
304	Obturateur			Shutter	Verschluss
401	Collecteur gaz			Gas tube equ.	Gasanschlußrohr
402	Bride			Flange	Flansch / Eingang
403	Vanne MBDLE 407			Valve MBDLE 407	Gasventil MBDLE 407
404	Manostat gaz			Gas pressure switch	Gasdruckwächter
405	Filtre			Filter	Filtereinsatz
406	Bride			Flange	Flansch / Eingang
407	Ensemble de joints			O'ring set	O'Ring Set

RU



GR

PL

HR

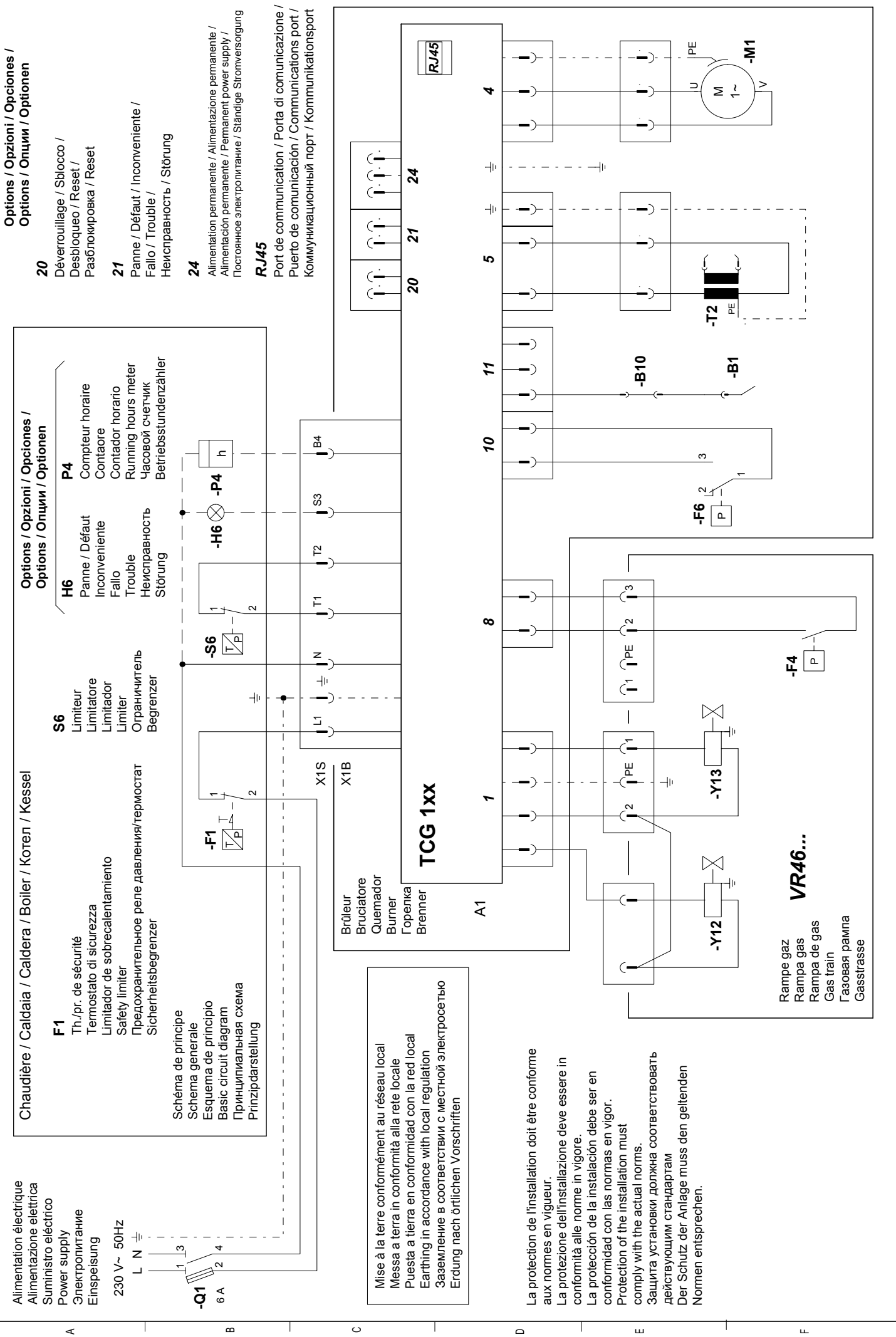
NO

Pos.	Название	Περιγραφή	Nazwa części	Oznaka	Betegnelse
301.1					
301					
301.2					
302					
303					
304					
401					
402					
403					
404					
405					
406					
407					

	Légende	Legenda	Leyenda	Legende	Caption	Легенда	λεζάντα	Legenda	Adnotacja	Legend
	Pièces d'entretien	Materiali di consumo		Hilfsmaterial	Maintains parts					
	Pièces de rechange	Parti di ricambio	Piezas de recambio	Ersatzteile	Spare parts	Список запчастей	Ανταλλακτικά	Ропис резервних Выказ części	Dzielowa zamiennych	Reservedeels- liste
	Pièces d'usure	Parti di usura	Piezas de desgaste	Verschleiss- teile	Wearing parts					

**Schémas électrique et hydraulique
Schemi elettrico e idraulico
Esquema eléctrico y hidráulico
Electric and hydraulic diagrams
Elektro- und Hydraulikschema
Электрические и гидравлические схемы
Ηλεκτρικά και υδραυλικά σχεδιαγράμματα**





Options / Opzioni / Opciones / Options / Опции / Optionen

20 Déverrouillage / Sblocco / Desbloqueo / Reset / Разблокировка / Reset

21 Panne / Défaut / Inconveniente / Fallo / Trouble / Неисправность / Störung

24 Alimentation permanente / Alimentazione permanente / Alimentación permanente / Permanent power supply / Постоянное электроснабжение / Ständige Stromversorgung

RJ45 Port de communication / Porta di comunicazione / Puerto de comunicación / Communications port / Коммуникационный порт / Kommunikationsport

Options / Opzioni / Opciones / Options / Опции / Optionen

H6 Panne / Défaut / Inconveniente / Fallo / Trouble / Неисправность / Störung

P4 Compteur horaire / Contatore / Contador horario / Часовой счетчик / Betriebsstundenzähler

S6 Limiteur / Limitatore / Limitador / Limiter / Ограничитель / Begrenzer

F1 Th./pr. de sécurité / Termostato di sicurezza / Limitador de sobrecalentamiento / Safety limiter / Предохранительное реле давления/термостат / Sicherheitsbegrenzer

F4 Rampe gaz / Rampa gas / Rampa de gas / Gas train / Газовая рампа / Gasstrasse

F6 -T2 PE

F8 -Y12

F10 -B10

F11 -B1

F12 -Y13

F13 -Y13

F14 -Y13

F15 -Y13

F16 -Y13

F17 -Y13

F18 -Y13

F19 -Y13

F20 -Y13

F21 -Y13

F22 -Y13

F23 -Y13

F24 -Y13

F25 -Y13

F26 -Y13

F27 -Y13

F28 -Y13

F29 -Y13

F30 -Y13

F31 -Y13

F32 -Y13

F33 -Y13

F34 -Y13

F35 -Y13

F36 -Y13

F37 -Y13

F38 -Y13

F39 -Y13

F40 -Y13

F41 -Y13

F42 -Y13

F43 -Y13

F44 -Y13

F45 -Y13

F46 -Y13

F47 -Y13

F48 -Y13

F49 -Y13

F50 -Y13

F51 -Y13

F52 -Y13

F53 -Y13

F54 -Y13

F55 -Y13

F56 -Y13

F57 -Y13

F58 -Y13

F59 -Y13

F60 -Y13

F61 -Y13

F62 -Y13

F63 -Y13

F64 -Y13

F65 -Y13

F66 -Y13

F67 -Y13

F68 -Y13

F69 -Y13

F70 -Y13

F71 -Y13

F72 -Y13

F73 -Y13

F74 -Y13

F75 -Y13

F76 -Y13

F77 -Y13

F78 -Y13

F79 -Y13

F80 -Y13

F81 -Y13

F82 -Y13

F83 -Y13

F84 -Y13

F85 -Y13

F86 -Y13

F87 -Y13

F88 -Y13

F89 -Y13

F90 -Y13

F91 -Y13

F92 -Y13

F93 -Y13

F94 -Y13

F95 -Y13

F96 -Y13

F97 -Y13

F98 -Y13

F99 -Y13

F100 -Y13

Chaudière / Caldaia / Caldera / Boiler / Kessel

F1 Th./pr. de sécurité / Termostato di sicurezza / Limitador de sobrecalentamiento / Safety limiter / Предохранительное реле давления/термостат / Sicherheitsbegrenzer

S6 Limiteur / Limitatore / Limitador / Limiter / Ограничитель / Begrenzer

H6 Panne / Défaut / Inconveniente / Fallo / Trouble / Неисправность / Störung

P4 Compteur horaire / Contatore / Contador horario / Часовой счетчик / Betriebsstundenzähler

F4 Rampe gaz / Rampa gas / Rampa de gas / Gas train / Газовая рампа / Gasstrasse

F6 -T2 PE

F8 -Y12

F10 -B10

F11 -B1

F12 -Y13

F13 -Y13

F14 -Y13

F15 -Y13

F16 -Y13

F17 -Y13

F18 -Y13

F19 -Y13

F20 -Y13

F21 -Y13

F22 -Y13

F23 -Y13

F24 -Y13

F25 -Y13

F26 -Y13

F27 -Y13

F28 -Y13

F29 -Y13

F30 -Y13

F31 -Y13

F32 -Y13

F33 -Y13

F34 -Y13

F35 -Y13

F36 -Y13

F37 -Y13

F38 -Y13

F39 -Y13

F40 -Y13

F41 -Y13

F42 -Y13

F43 -Y13

F44 -Y13

F45 -Y13

F46 -Y13

F47 -Y13

F48 -Y13

F49 -Y13

F50 -Y13

F51 -Y13

F52 -Y13

F53 -Y13

F54 -Y13

F55 -Y13

F56 -Y13

F57 -Y13

F58 -Y13

F59 -Y13

F60 -Y13

F61 -Y13

F62 -Y13

F63 -Y13

F64 -Y13

F65 -Y13

F66 -Y13

F67 -Y13

F68 -Y13

F69 -Y13

F70 -Y13

F71 -Y13

F72 -Y13

F73 -Y13

F74 -Y13

F75 -Y13

F76 -Y13

F77 -Y13

F78 -Y13

F79 -Y13

F80 -Y13

F81 -Y13

F82 -Y13

F83 -Y13

F84 -Y13

F85 -Y13

F86 -Y13

F87 -Y13

F88 -Y13

F89 -Y13

F90 -Y13

F91 -Y13

F92 -Y13

F93 -Y13

F94 -Y13

F95 -Y13

F96 -Y13

F97 -Y13

F98 -Y13

F99 -Y13

F100 -Y13

TCG 1xx

A1

Brûleur
Bruciatore
Quemador
Burner
Горелка
Brenner

X1S
X1B

F1 Th./pr. de sécurité / Termostato di sicurezza / Limitador de sobrecalentamiento / Safety limiter / Предохранительное реле давления/термостат / Sicherheitsbegrenzer

S6 Limiteur / Limitatore / Limitador / Limiter / Ограничитель / Begrenzer

H6 Panne / Défaut / Inconveniente / Fallo / Trouble / Неисправность / Störung

P4 Compteur horaire / Contatore / Contador horario / Часовой счетчик / Betriebsstundenzähler

F4 Rampe gaz / Rampa gas / Rampa de gas / Gas train / Газовая рампа / Gasstrasse

F6 -T2 PE

F8 -Y12

F10 -B10

F11 -B1

F12 -Y13

F13 -Y13

F14 -Y13

F15 -Y13

F16 -Y13

F17 -Y13

F18 -Y13

F19 -Y13

F20 -Y13

F21 -Y13

F22 -Y13

F23 -Y13

F24 -Y13

F25 -Y13

F26 -Y13

F27 -Y13

F28 -Y13

F29 -Y13

F30 -Y13

F31 -Y13

F32 -Y13

F33 -Y13

F34 -Y13

F35 -Y13

F36 -Y13

F37 -Y13

F38 -Y13

F39 -Y13

F40 -Y13

F41 -Y13

F42 -Y13

F43 -Y13

F44 -Y13

F45 -Y13

F46 -Y13

F47 -Y13

F48 -Y13

F49 -Y13

F50 -Y13

F51 -Y13

F52 -Y13

F53 -Y13

F54 -Y13

F55 -Y13

F56 -Y13

F57 -Y13

F58 -Y13

F59 -Y13

F60 -Y13

F61 -Y13

F62 -Y13

F63 -Y13

F64 -Y13

F65 -Y13

F66 -Y13

F67 -Y13

F68 -Y13

F69 -Y13

F70 -Y13

F71 -Y13

F72 -Y13

F73 -Y13

F74 -Y13

F75 -Y13

F76 -Y13

F77 -Y13

F78 -Y13

F79 -Y13

F80 -Y13

F81 -Y13

F82 -Y13

F83 -Y13

F84 -Y13

F85 -Y13

F86 -Y13

F87 -Y13

F88 -Y13

F89 -Y13

F90 -Y13

F91 -Y13

F92 -Y13

F93 -Y13

F94 -Y13

F95 -Y13

F96 -Y13

F97 -Y13

F98 -Y13

F99 -Y13

F100 -Y13

Mise à la terre conformément au réseau local
Messa a terra in conformità alla rete locale
Puesta a tierra en conformidad con la red local
Earthing in accordance with local regulation
Заземление в соответствии с местной электросетью
Erdung nach örtlichen Vorschriften

La protection de l'installation doit être conforme aux normes en vigueur.
La protezione dell'installazione deve essere in conformità alle norme in vigore.
La protección de la instalación debe ser en conformidad con las normas en vigor.
Protection of the installation must comply with the actual norms.
Защита установки должна соответствовать действующим стандартам
Der Schutz der Anlage muss den geltenden Normen entsprechen.

Alimentation électrique / Alimentazione elettrica / Suministro eléctrico / Power supply / Электроснабжение / 230 V~ 50Hz / L N PE / -Q1 6 A

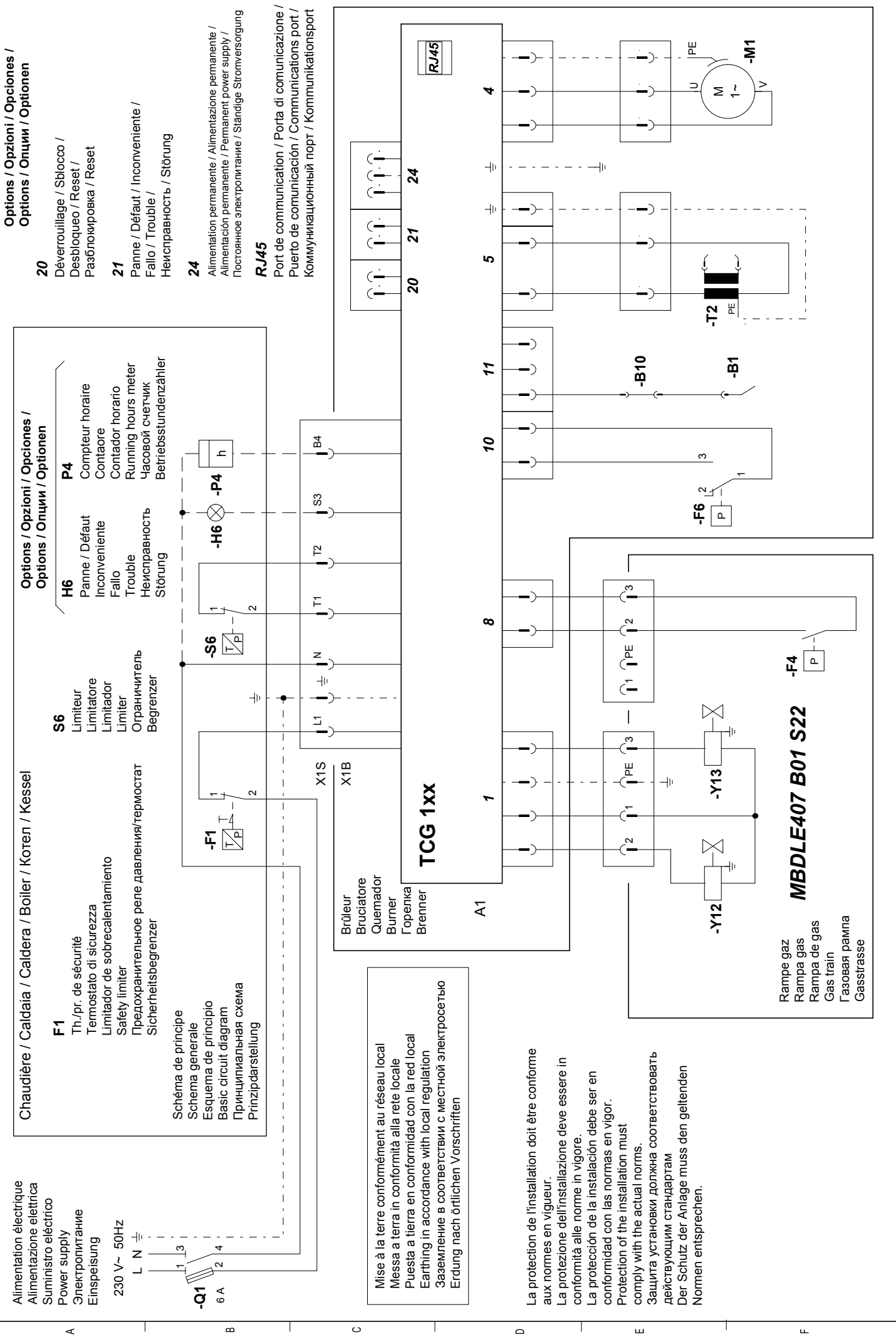
Options / Opzioni / Opciones / Options / Опции / Optionen

20 Déverrouillage / Sblocco / Desbloqueo / Reset / Разблокировка / Reset

21 Panne / Défaut / Inconveniente / Fallo / Trouble / Неисправность / Störung

24 Alimentation permanente / Alimentazione permanente / Alimentación permanente / Permanent power supply / Постоянное электроснабжение / Ständige Stromversorgung

RJ45 Port de communication / Porta di comunicazione / Puerto de comunicación / Communications port / Коммуникационный порт / Kommunikationsport



A
 Alimentation électrique
 Alimentazione elettrica
 Suministro eléctrico
 Power supply
 Электропитание
 Einspeisung
 230 V~ 50Hz
 L N
 1 2 3 4
 -Q1
 6 A

B
 Schéma de principe
 Schema generale
 Esquema de principio
 Basic circuit diagram
 Принципиальная схема
 Prinzipdarstellung

C
 Brûleur
 Bruciatore
 Quemador
 Burner
 Горелка
 Brenner

D
 Mise à la terre conformément au réseau local
 Messa a terra in conformità alla rete locale
 Puesta a tierra en conformidad con la red local
 Earthing in accordance with local regulation
 Заземление в соответствии с местной электросетью
 Erdung nach örtlichen Vorschriften

E
 La protection de l'installation doit être conforme aux normes en vigueur.
 La protezione dell'installazione deve essere in conformità alle norme in vigore.
 La protección de la instalación debe ser en conformidad con las normas en vigor.
 Protection of the installation must comply with the actual norms.
 Защита установки должна соответствовать действующим стандартам
 Der Schutz der Anlage muss den geltenden Normen entsprechen.

F
 Rampe gaz
 Rampa gas
 Rampa de gas
 Gas train
 Газовая рампа
 Gasstrasse

Options / Opzioni / Opciones / Options / Опции / Optionen
20
 Déverrouillage / Sblocco / Desbloqueo / Reset / Разблокировка / Reset
21
 Panne / Défaut / Inconveniente / Fallo / Trouble / Неисправность / Störung
24
 Alimentation permanente / Alimentazione permanente / Alimentación permanente / Permanent power supply / Постоянное электроснабжение / Ständige Stromversorgung
RJ45
 Port de communication / Porta di comunicazione / Puerto de comunicación / Communications port / Коммуникационный порт / Kommunikationsport

Options / Opzioni / Opciones / Options / Опции / Optionen
H6
 Panne / Défaut / Inconveniente / Fallo / Trouble / Неисправность / Störung
P4
 Compteur horaire / Contatore / Contador horario / Часовой счетчик / Betriebsstundenzähler
S6
 Limiteur / Limitatore / Limitador / Limiter / Ограничитель / Begrenzer
-F1
 Safety limiter / Предохранительное реле давления/термостат / Sicherheitsbegrenzer
-H6
-P4
-S6
 h
 X1S
 X1B
 L1 N T1 T2 T3 S3 B4

TCG 1XX
 A1
 1 2 3 4 5 8 10 11 20 21 24
 RJ45
 -Y12
 -Y13
 -F4
 -F6
 1 2 3
 P
 -T2
 PE
 -B1
 -B10
 M
 1~
 U V PE
 -M1

1	2	3	4	5	6	7	8																																																																																																																
A																																																																																																																							
B																																																																																																																							
C	<table border="1"> <thead> <tr> <th>A1</th> <th>Coffret de contrôle</th> <th>Programmatore di comando</th> <th>Caja de mando y seguridad</th> <th>Control and safety unit</th> <th>Блок контроля</th> <th>Feuerungsautomat</th> </tr> </thead> <tbody> <tr> <td>B1</td> <td>Sonde de ionisation</td> <td>Sonda d'ionizzazione</td> <td>Sonda de ionizacion</td> <td>Ionisation sensor</td> <td>Ионизационный датчик пламени</td> <td>Ionisationssonde</td> </tr> <tr> <td>B10</td> <td>Pont de mesure</td> <td>Ponte di misura</td> <td>Puente de medición</td> <td>Current bridge</td> <td>Измерительный мост</td> <td>Messbrücke</td> </tr> <tr> <td>F4</td> <td>Manostat gaz</td> <td>Pressostato gas</td> <td>Presostato de gas</td> <td>Gas pressure switch</td> <td>Регулятор давления газа</td> <td>Gasdruckwaechter</td> </tr> <tr> <td>F6</td> <td>Manostat d'air</td> <td>Pressostato aria</td> <td>Presostato de aire</td> <td>Air pressure switch</td> <td>Воздушный регулятор</td> <td>Luftdruckwaechter</td> </tr> <tr> <td>M1</td> <td>Moteur du brûleur</td> <td>Motore del bruciatore</td> <td>Motor del quemador</td> <td>Burner motor</td> <td>Двигатель горелки</td> <td>Brennermotor</td> </tr> <tr> <td>T2</td> <td>Transformateur d'allumage</td> <td>Trasformatore d'accensione</td> <td>Transformador de encendido</td> <td>Ignition transformer</td> <td>Трансформатор розжига</td> <td>Zundrafo</td> </tr> <tr> <td>Y12</td> <td>Vanne gaz de sécurité</td> <td>Valvola sicurezza gas</td> <td>Válvula de seguridad de gas</td> <td>Safety gas valve</td> <td>Предохранительный газовый клапан</td> <td>Gasventilgassseitig</td> </tr> <tr> <td>Y13</td> <td>Vanne gaz principale</td> <td>Valvola principale gas</td> <td>Válvula principal de gas</td> <td>Gas valve burner side</td> <td>Главный газовый клапан</td> <td>Gas valve burner side</td> </tr> <tr> <td>101</td> <td>Ventilateur</td> <td>Ventilatore</td> <td>Ventilador</td> <td>Blower</td> <td>Вентилятор</td> <td>Ventilator</td> </tr> <tr> <td>103</td> <td>Volet d'air</td> <td>Serranda aita</td> <td>Trampilla de aire</td> <td>Air flap</td> <td>Воздушная заслонка</td> <td>Luftklappe</td> </tr> <tr> <td>104</td> <td>Régulateur de pression</td> <td>Regolatore della pressione</td> <td>Regulador de presión</td> <td>Pressure regulator</td> <td>Регулятор давления</td> <td>Druckregler</td> </tr> <tr> <td>106</td> <td>Filtre</td> <td>Filtro</td> <td>Filtro</td> <td>Filter</td> <td>Фильтр</td> <td>Filter</td> </tr> <tr> <td>110</td> <td>Injecteur gaz</td> <td>Ugello gas</td> <td>Injector de gas</td> <td>Gas injector</td> <td>Газовый инжектор</td> <td>Gasinjektor</td> </tr> <tr> <td>113</td> <td>Grille d'aspiration</td> <td>Scatola dell'aria</td> <td>Caja de aire</td> <td>Air box protection</td> <td>Вентиляционная решетка</td> <td>Ansauggitter</td> </tr> <tr> <td>119</td> <td>Prise pression</td> <td>Presa pressione</td> <td>Toma de presión</td> <td>Pressure take-off</td> <td>Точка измерения давления</td> <td>Messnippel</td> </tr> </tbody> </table>							A1	Coffret de contrôle	Programmatore di comando	Caja de mando y seguridad	Control and safety unit	Блок контроля	Feuerungsautomat	B1	Sonde de ionisation	Sonda d'ionizzazione	Sonda de ionizacion	Ionisation sensor	Ионизационный датчик пламени	Ionisationssonde	B10	Pont de mesure	Ponte di misura	Puente de medición	Current bridge	Измерительный мост	Messbrücke	F4	Manostat gaz	Pressostato gas	Presostato de gas	Gas pressure switch	Регулятор давления газа	Gasdruckwaechter	F6	Manostat d'air	Pressostato aria	Presostato de aire	Air pressure switch	Воздушный регулятор	Luftdruckwaechter	M1	Moteur du brûleur	Motore del bruciatore	Motor del quemador	Burner motor	Двигатель горелки	Brennermotor	T2	Transformateur d'allumage	Trasformatore d'accensione	Transformador de encendido	Ignition transformer	Трансформатор розжига	Zundrafo	Y12	Vanne gaz de sécurité	Valvola sicurezza gas	Válvula de seguridad de gas	Safety gas valve	Предохранительный газовый клапан	Gasventilgassseitig	Y13	Vanne gaz principale	Valvola principale gas	Válvula principal de gas	Gas valve burner side	Главный газовый клапан	Gas valve burner side	101	Ventilateur	Ventilatore	Ventilador	Blower	Вентилятор	Ventilator	103	Volet d'air	Serranda aita	Trampilla de aire	Air flap	Воздушная заслонка	Luftklappe	104	Régulateur de pression	Regolatore della pressione	Regulador de presión	Pressure regulator	Регулятор давления	Druckregler	106	Filtre	Filtro	Filtro	Filter	Фильтр	Filter	110	Injecteur gaz	Ugello gas	Injector de gas	Gas injector	Газовый инжектор	Gasinjektor	113	Grille d'aspiration	Scatola dell'aria	Caja de aire	Air box protection	Вентиляционная решетка	Ansauggitter	119	Prise pression	Presa pressione	Toma de presión	Pressure take-off	Точка измерения давления	Messnippel
A1	Coffret de contrôle	Programmatore di comando	Caja de mando y seguridad	Control and safety unit	Блок контроля	Feuerungsautomat																																																																																																																	
B1	Sonde de ionisation	Sonda d'ionizzazione	Sonda de ionizacion	Ionisation sensor	Ионизационный датчик пламени	Ionisationssonde																																																																																																																	
B10	Pont de mesure	Ponte di misura	Puente de medición	Current bridge	Измерительный мост	Messbrücke																																																																																																																	
F4	Manostat gaz	Pressostato gas	Presostato de gas	Gas pressure switch	Регулятор давления газа	Gasdruckwaechter																																																																																																																	
F6	Manostat d'air	Pressostato aria	Presostato de aire	Air pressure switch	Воздушный регулятор	Luftdruckwaechter																																																																																																																	
M1	Moteur du brûleur	Motore del bruciatore	Motor del quemador	Burner motor	Двигатель горелки	Brennermotor																																																																																																																	
T2	Transformateur d'allumage	Trasformatore d'accensione	Transformador de encendido	Ignition transformer	Трансформатор розжига	Zundrafo																																																																																																																	
Y12	Vanne gaz de sécurité	Valvola sicurezza gas	Válvula de seguridad de gas	Safety gas valve	Предохранительный газовый клапан	Gasventilgassseitig																																																																																																																	
Y13	Vanne gaz principale	Valvola principale gas	Válvula principal de gas	Gas valve burner side	Главный газовый клапан	Gas valve burner side																																																																																																																	
101	Ventilateur	Ventilatore	Ventilador	Blower	Вентилятор	Ventilator																																																																																																																	
103	Volet d'air	Serranda aita	Trampilla de aire	Air flap	Воздушная заслонка	Luftklappe																																																																																																																	
104	Régulateur de pression	Regolatore della pressione	Regulador de presión	Pressure regulator	Регулятор давления	Druckregler																																																																																																																	
106	Filtre	Filtro	Filtro	Filter	Фильтр	Filter																																																																																																																	
110	Injecteur gaz	Ugello gas	Injector de gas	Gas injector	Газовый инжектор	Gasinjektor																																																																																																																	
113	Grille d'aspiration	Scatola dell'aria	Caja de aire	Air box protection	Вентиляционная решетка	Ansauggitter																																																																																																																	
119	Prise pression	Presa pressione	Toma de presión	Pressure take-off	Точка измерения давления	Messnippel																																																																																																																	
D																																																																																																																							
E																																																																																																																							
F																																																																																																																							
Am / ECN :	10998	Date : 14/05/08	Visa : cod	Art. N° : 420110001600	N° de schéma : G03.1.0436	Page : 3 / 3																																																																																																																	





CUENOD
18 rue des Buchillons
F – 74100 Annemasse